



UPS Uninterruptible Power Supply

2014



O que é uma UPS?

Significa **Uninterruptible Power Supply** ou **fonte de alimentação ininterrupta**.

É um sistema de alimentação elétrica que, caso haja uma quebra de corrente, entra em ação alimentando os dispositivos a ele ligado.

Uma **UPS estática** é popularmente conhecido como *no-break*, comum no uso com aparelhos eletrônicos, como computadores. Sua alimentação é provida por uma bateria, que fica sendo carregada enquanto a rede elétrica está funcionando corretamente.

Uma **UPS dinâmica** não utiliza baterias. Como seu próprio nome diz, ela acumula energia dinâmica em máquinas girantes, as quais são carregadas enquanto a rede elétrica está funcionando corretamente.

UPS Dinâmica Rotabloc[®] KPS





A SDMO-Maquigeral contém em sua gama de produtos a UPS Dinâmica.



 *Rotary Solutions*

www.kstechniques.com

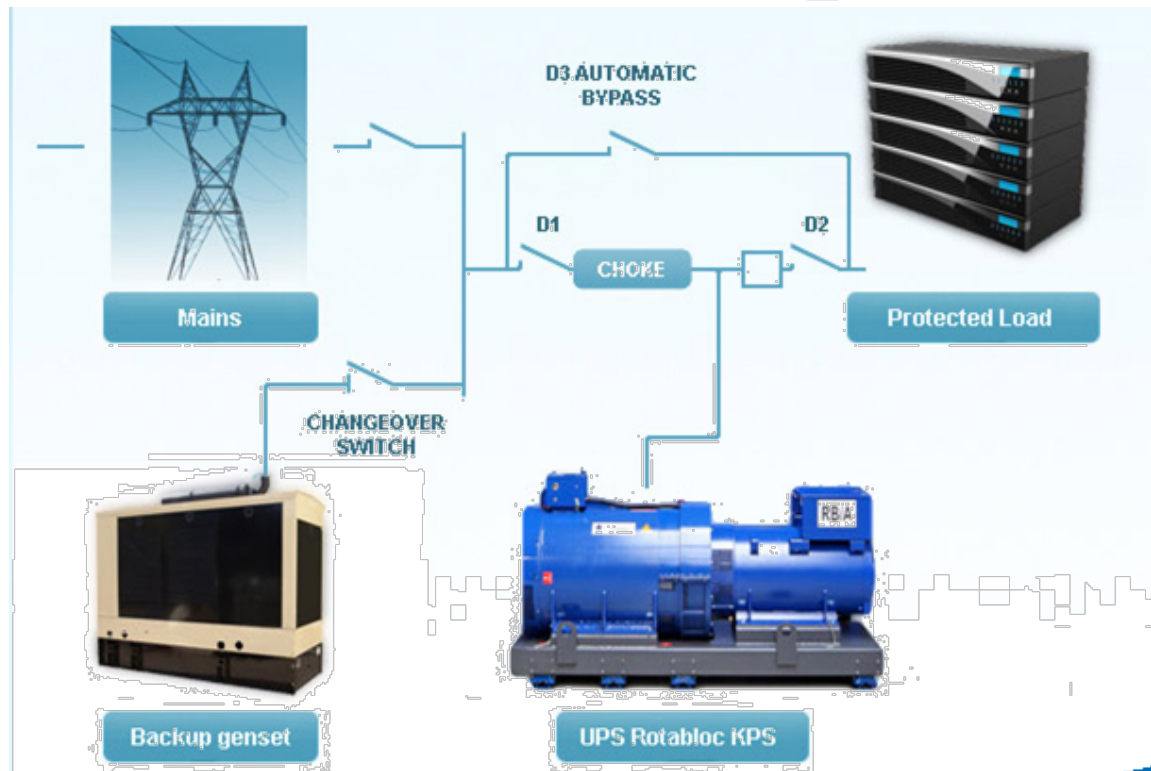


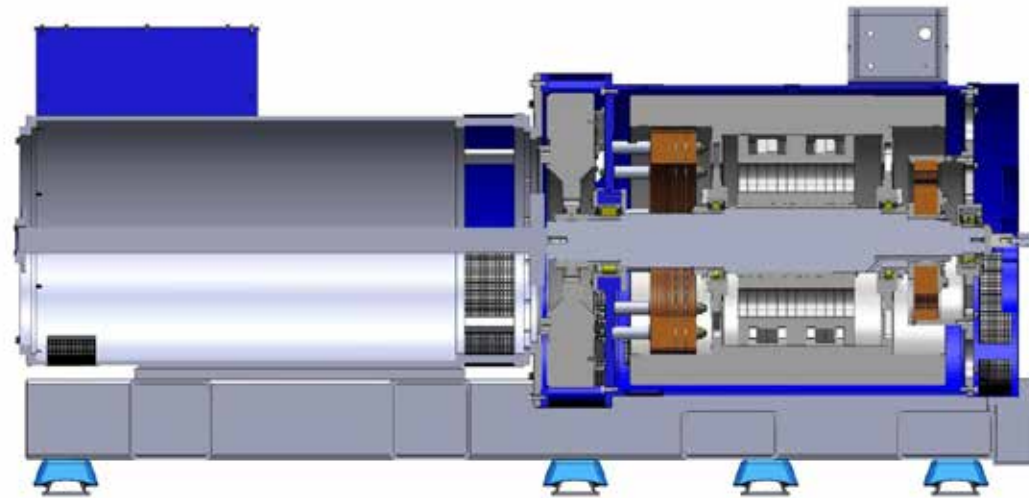
A solução ideal para todos os seus problemas de confiabilidade e qualidade de energia.

Princípio técnico:

§ A energia cinética é armazenada em um volante (acumulador).

§ Quando uma falha de rede ocorre, a UPS Rotabloc KPS protege a carga e mantém a fonte de alimentação na tensão preciso e frequência com uma autonomia de no mínimo 12 segundos.





Alternador (máquina síncrona):

- | Máquina elétrica padrão
- | Fabricados com especificações KST
- | Impedância muito baixa
- | Brushless

Acumulador:

- | Energia cinética
- | Patente - projeto



Rotabloc	Potência em kVA	Potência em kW	Eficiência a (%)
KPS-400 & E-DRUPS-400	400	320	95
KPS-500 & E-DRUPS-500	500	400	95.5
KPS-500HP & E-DRUPS-500HP	500	500	96
KPS-630 & E-DRUPS-630	630	504	95.5
KPS-800 & E-DRUPS-800	800	640	96.4
KPS-1000 & E-DRUPS-1000	1000	800	97
KPS-1250TW & E-DRUPS-1250TW	1250	1000	95.5
KPS-1600TW & E-DRUPS-1600TW	1600	1280	96
KPS-1750TW & E-DRUPS-1750TW	1750	1400	96
KPS-2000TW & E-DRUPS-2000TW	2000	1600	96

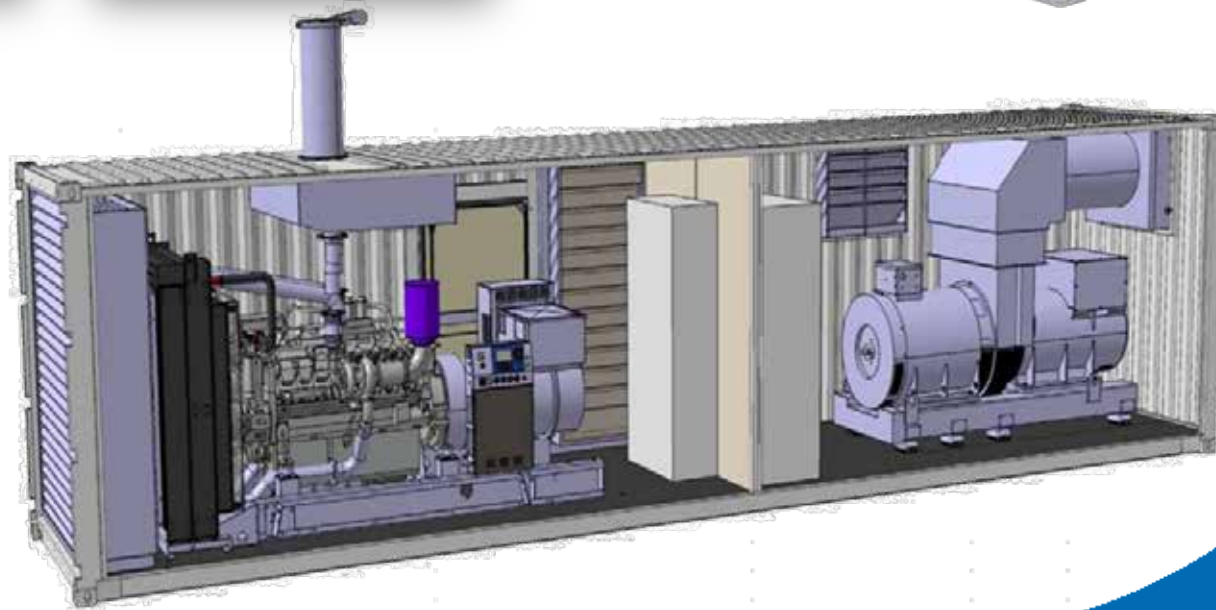
Single

Twin





- Soluções de UPS em contêiner



**Robusto****Confiável****Modular****Verde****Baixo TCO**

- Sistema puramente eletromagnético
 - § Sem bateria, não inversor de frequência (sem alimentação semicondutores)
 - § Sem vácuo, sem gás, sem rolamentos magnéticos
 - § Sem acoplamento mecânico com motor diesel
 - § Rolamentos de baixa velocidade
- Condicionamento de tensão & proteção ride-through
 - § Variação lenta da tensão
 - § Afundamentos e oscilações de tensão
 - § Distorções, harmônicos, tremulações de tensão
 - § Micro-cortes
 - § Pequenos cortes de até 1s (ajustável)
- Condicionamento de carga
 - § Compensação do fator de potência
 - § Filtragem de correntes harmônicas



Data Center Governo Federal dos EUA
6 x 1.600 kVA



Data Center ARK
3 x 500 kVA n+1 / 3 x 800 kVA n+1
www.arkdatacentres.co.uk





European Synchrotron Radiation Facilities

7 x 1.600 kVA @ 11 kV

www.esrf.eu



Telecom de Trinidad & Tobago

2 x 400 kVA n+1





The co-operative bank
3 x 500 kVA n+1
www.co-operativebank.co.uk



FDS - Fujitsu Datacenter Services
2 x 500 kVA
www.fujitsu.com



Para mais informações consulte nossa
equipe comercial



Energy Solutions Provider