

* imagem meramente ilustrativa

MAQ 10 W

POTÊNCIA ELÉTRICA FP 0,8

STAND-BY	40 KVA/32 KWe
PRIME	36 KVA/29 KWe
BASE LOAD	33 KVA/26 KWe

REGIMES DE POTÊNCIA

Stand-by: O equipamento é dimensionado para alimentar cargas variáveis em serviços de emergência, enquanto durar a interrupção da rede elétrica.

Limite de Utilização: 200 horas/ano.

Prime: O equipamento é dimensionado para alimentar cargas variáveis durante o tempo necessário.

Sem Limite de horas de utilização.

Base Load: O equipamento é dimensionado para alimentar cargas constantes durante o tempo necessário.

Sem limite de horas de utilização.

Definições de regimes de potência e condições ambientais indicadas na norma ISO 8528-1.

MOTOR DIESEL

- Fabricante: MWM
- Modelo: D229/3
- Ciclo: 04 tempos Aspiração: Natural
- Nº Cilindros: 4 em linha
- Cilindrada: 4 Litros
- Partida elétrica: Motor de arranque
- Rotação: Anti-horário
- Governador / Sistema de injeção: Mecânico/Bosch
- Alternador de carga bateria: 12 Vcc
- Lubrificação: forçada por engrenagem/filtro substituível
- Arrefecimento: por radiador com ventilador no eixo (circulação interna de água)
- Combustível: óleo Diesel
- Potência Fonte Auxiliar em regime Stand-by / Contínuo:
- 1800 rpm (60Hz) ----- 50 cv / 47 cv
- Consumo de óleo Diesel (Prime): 9,2 L/h (densidade de óleo diesel 840g/cm³)
- Proteções: Alta temperatura de água, Baixa pressão de óleo e Sobrevelocidade
- Nível de ruído: 105dB(A) a 1m

ALTERNADORES

- Excitação Brushless com Bobina Auxiliar
- Mancais: Único
- 4 pólos / Trifásico
- Grau de proteção IP-21, conforme IEC60035-5 e ABNT-NBR 6146
- Aberto Auto-ventilado, ventilador montado no eixo
- Classe de isolamento H (180°C), conforme NBR 7094

- Fator de potência 0,8 indutivo
- Disponível nas três tensões, 220/127 V, 380/220 V e 440/254 V, ou em tensão única
- Regulador eletrônico de tensão com resposta inferior a 0,5 s e regulação de tensão de +/- 1%
- Enrolamento auxiliar para partida de motores
- Distorção harmônica total a vazio inferior a 5%
- Passo encurtado de 2/3 nos enrolamentos, para eliminar o 3º harmônico e a corrente de neutro
- Corrente de curto-circuito 3xIn durante o período de 10s
- Acoplamento com discos flexíveis

ACESSÓRIOS INCLUÍDOS NA LINHA PADRONIZADA:

- Baterias de partida - 1 x 12 Vcc x 105 Ah com cabos/terminais
- Conjunto de apoios elásticos (Vibrastop)
- Sistema de escapamento: silencioso de alto rendimento e flexível inox (avulsos)
- Tanque de combustível 250 l vertical em polietileno (avulso)
- Sistema de Pré-Aquecimento montado no motor
- Carregador de baterias
- Documentação técnica padrão SDMO-Maquigeral

OPCIONAIS

- Quadro de transferência automática "Rede-Gerador" (QTA)
- Sistema de escape montado no skid
- Duplo Sistema de regulação de velocidade (eletrônico e mecânico)
- Alça de içamento para versão locação
- Atenuadores de ruído, porta acústica e silencioso do tipo "Hospitalar"
- Disjuntor de saída para conexão a barra (montagem no skid)
- Carreta rodoviária ou rígida
- Carenagem com ou sem tratamento de ruído (linha silenciada)
- Oxidante
- Sistema Daffe
- Sistema de monitoramento GPRS
- Sistema de sincronismo entre Grupo/Rede (Paralelismo Momentâneo - STR)
- Outros - Favor consultar a SDMO-Maquigeral

QUADROS DE COMANDO

QUADROS MANUAIS



Características Técnicas Básicas:

- Quadro de comando manual analógico
- Botoeira de emergência (BE)
- Chave de ignição
- Relés auxiliares
- Regulador de velocidade eletrônico (opcional)
- Carregador de baterias (opcional)
- Régua de bornes
- Mini-disjuntores termomagnéticos de proteção
- Placa de diodos
- Chave liga/desliga excitatriz
- Instrumentos de medição

Medição de Grandezas Elétricas:

- Tensão RS-ST-TR
- Corrente R-S-T
- Frequência Hz
- Rotação do GMG
- Horímetro

Medição de Grandezas Mecânicas:

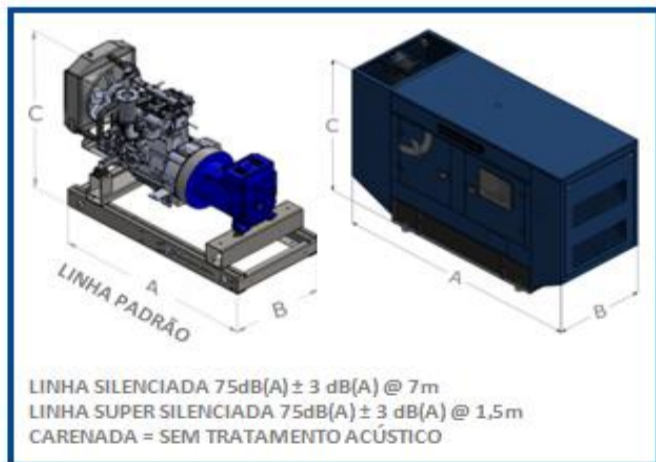
- Temperatura da água do motor diesel
- Pressão de óleo lubrificante do motor diesel

Alarmes e Sinalizações:

- Instrumento de sinalização (IS): este instrumento de sinalização unificado indica através de led's:
- Baixa pressão do óleo lubrificante do motor.
- Alta temperatura da água de arrefecimento do motor.
- Carga na bateria (led aceso quando motor estiver parado).
- Sobrecarga: relé térmico situado no quadro.

DIMENSIONAIS

MODELO MAQ	A (mm)	B (mm)	C (mm)	MASSA (Kg)	TANQUE (litros)
LINHA PADRÃO	1756	750	1152	900	250
LINHA SILENCIADA	3000	1100	1785	1440	200



* As informações aqui informadas podem ser alteradas sem prévio aviso

QUADROS AUTOMÁTICOS

MÓDULOS / MEDIÇÕES, PROTEÇÕES E SINALIZAÇÕES



REDE

Leitura de Tensão fase-fase; fase-neutro	•	X
Sensor de Sub/Sobre Tensão	•	• (Externo no QTA)

GERADOR

Leitura de Frequência (Hz)	•	•
Leitura de Tensão fase-fase; fase-neutro	•	•
Leitura de Corrente R-S-T	•	•
Leitura do Fator de Potência (cos φ)	•	•
Leitura de Potência kW, kVAr, kVA	•	•
Leitura de Energia kWh	•	•
Sensor de Sub/Sobre Frequência	•	•
Sensor de Sub/Sobre Tensão	•	•
Sensor de Sobrecarga (Curva Térmica)	-	X
Sensor de Potência Máxima (Acumulada)	X	•
Sensor de Desequilíbrio de Corrente	•	•
Sensor de Potência Inversa (> 10%)	•	•

MOTOR

Leitura de Rotação (rpm)	•	•
Leitura Pressão do Óleo Lubrificante	•	•
Leitura de Temperatura da Água	•	•
Horas de Funcionamento	•	•
Números de Partida	•	•
Sensor de Pre-Aquecimento	•	•
Sensor de Manutenção Preventiva	•	•
Sensor de Sobre e Pré Temperatura Analógico	•	•
Sensor de Sobre e Pré Temperatura Digital	-	X
Sensor de Pressão Baixa de Óleo Analógico	•	•
Sensor de Pressão Baixa de Óleo Digital	-	X
Sensor de Sub/Sobre Rotação	•	•

COMUNICAÇÃO

Modbus	-	-
Ethernet	-	-
CAN J1939	-	X

BATERIA

Leitura de Tensão da Bateria	•	•
Sensor de Sub/Sobre Tensão	•	•
Bateria de Backed-up para RTC	•	•

EVENTOS

Numero de Eventos	119	100
-------------------	-----	-----

HARDWARE

Numero de Entradas Digitais	7	7
Numero de Saída Digitais	7	6

PARTIDAS PROGRAMADAS

Modo Teste	•	•
Exercitador	•	•
Horosazonal	•	•

FUNÇÕES

Entradas e Saídas Programadas	•	X
Configuração Total da Porta de Comunicação	• (via software externo)	X
Senha Administrador	•	•
Retorno de rede manual (Rádio e TV)	X	•
Botão Emergência Ativo (Efetua Leitura de Energia)	-	-

CARREGADOR DE BATERIAS - CAB 03

Tensão de Entrada	220 Ac ± 15 %	220 Ac ± 15 %
Corrente máxima de saída	5 A ± 10 %	5 A ± 10 %
Tensão de flutuação	13,5 ou 27 Vcc	13,5 ou 27 Vcc
Proteção contra sobre corrente	•	•
Proteção contra-curtocircuito	•	•

TELESINAIS EM CONTATOS SECOS

GMG Operando	•	•
GMG Anormal	•	•

TELECOMANDO EM CONTATOS SECOS

Partida	•	•
Parada	•	•

ACESSÓRIOS

Sistema Bypass	•	•
Módulo telessinais com 7 contatos secos	-	-

• PADRÃO - OPCIONAL x NAO DISPONIVEL



MAQUIGERAL

SP (11) 3789-6000 | BA (71) 4042-1860 | MG (31) 3295-4355 | PR (41) 3218-3409
RS (51) 3428-4202 | SC (48) 3047-1414 | RJ (21) 3153-8032 | PE (81) 3467-1718 | SJRP(17) 3227-5139
br.sdmo.com